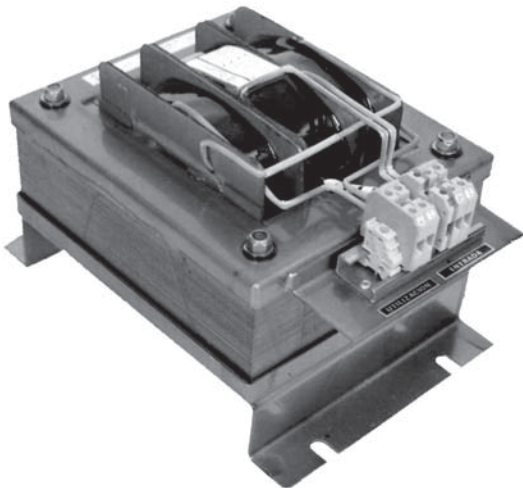


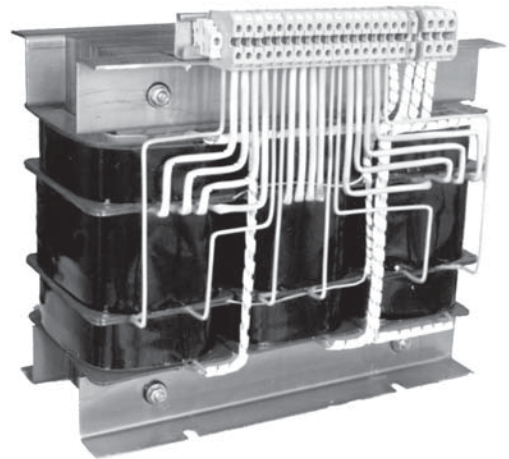
LTQE - LAMSA -

TRANSFORMADOR DE AISLAMIENTO DE USOS MEDICOS

- Máximo aislamiento con una corriente de fuga de menos de $60 \mu\text{A}$, mediante devanados axiales no concéntricos que garantiza un doble aislamiento reforzado.
- No precisa de la instalación de un interruptor automático de mayor calibre en el primario, según especifica la norma UNE 20615-85 2º Complemento.
- Alta experiencia en el diseño y la fabricación, con transformadores de gran fiabilidad con mas de 20 años de funcionamiento.
- Cumplimiento de las normas UNE 20-615-78, UNE 20-615-80 1^{er} Complemento, UNE 20-615-85 2º Compl., UNE 20-613-83 Parte 1ª, EN 60.601-1/1990, EN 60.742-86 y EN 61.558.
- Flexibilidad en desarrollos especiales de tensión de primario, secundario y potencia.



TRANSFORMADOR MONOFÁSICO
LTQE II



TRANSFORMADOR TRIFÁSICO
LTQE III

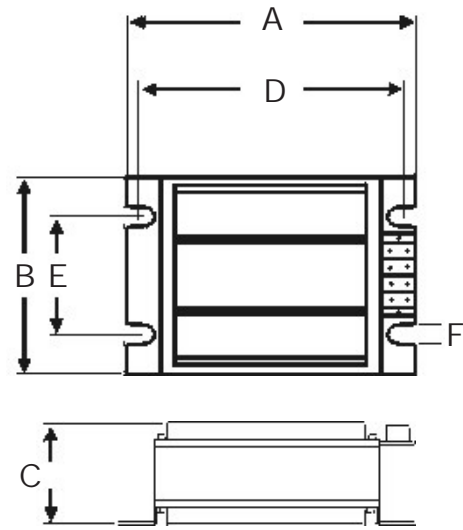
CARACTERÍSTICAS TÉCNICAS

- Protección contra choques eléctricos clase I y clasificación térmica E.
- Aislamiento capacitivo de 500 pF .
- Corriente de fuga del bobinado secundario a tierra: $70 \mu\text{A}$.
- Corriente de fuga entre el núcleo del transformador y tierra: $10 \mu\text{A}$.
- Pantalla electrostática entre devanados.
- Rigidez dieléctrica entre primario y secundario de 4 KV .
- Rigidez dieléctrica entre devanados y masa de 4 KV .
- Barnizados totalmente con barniz sintético y polimerizados al horno.

TRANSFORMADORES MONOFÁSICOS DE AISLAMIENTO

Dimensiones y Peso:

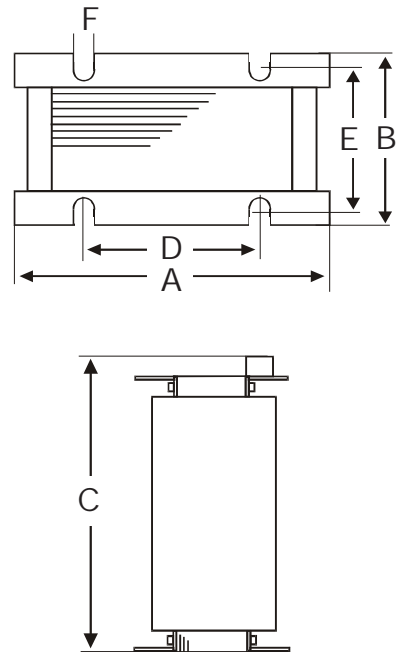
	A	B	C	D	E	F	Kg.
LTQE II 2 KVA	330	200	190	300	120	10	32
LTQE II 2,5 KVA	330	200	200	300	120	10	35
LTQE II 3 KVA	390	250	160	365	150	10	41
LTQE II 4 KVA	390	250	185	365	150	10	48
LTQE II 5 KVA	390	250	200	365	150	10	54
LTQE II 6,3 KVA	390	250	210	365	150	10	60
LTQE II 7,5 KVA	390	250	230	365	150	10	69



TRANSFORMADORES TRIFÁSICOS DE AISLAMIENTO

Dimensiones y Peso:

	A	B	C	D	E	F	Kg.
LTQE III 2 KVA	365	145	340	200	125	10	42
LTQE III 3 KVA	365	165	340	200	145	10	57
LTQE III 5 KVA	365	185	340	200	165	10	70
LTQE III 7,5 KVA	400	185	375	310	165	10	82



Cod. CBE750311040419-0



AFEISA

AFEI Sistemas y Automatización, S.A.

Provença, 533 Local A - 08025 BARCELONA (Spain)
 Tel. (34) 93 446 30 50 - Fax (34) 93 446 30 51
<http://www.afeisa.es> email: afei@afeisa.es

Distribuido por:

Diseñado e impreso en España