



RELÉ DIFERENCIAL DE RECONEXIÓN AUTOMÁTICA PARA ALUMBRADO PÚBLICO

A
L
U
M
B
R
A
D
O

Nuestra gama de productos de alumbrado tiene como objetivo facilitar y optimizar las gestiones de mantenimiento en las instalaciones de alumbrado público.

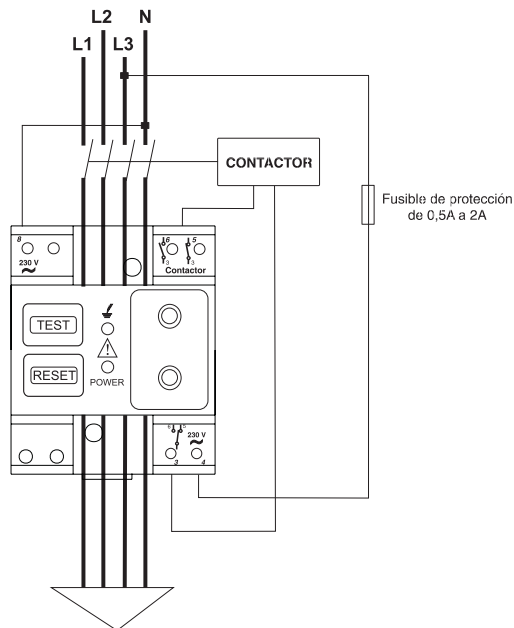
El RDRM 25/1 es un relé diferencial de reconexión automática con transformador toroidal incorporado, que una vez desaparecida la fuga restablece el servicio. Pensado especialmente para evitar las actuaciones innecesarias del servicio de mantenimiento, garantizando la máxima protección.



- Restablece el alumbrado automáticamente, sin necesidad de desplazarse al servicio de mantenimiento.
- Relé diferencial válido para cualquier calibre de corriente(A), al incluir el transformador toroidal de 25 mm de diámetro.
- Tiempos de rearmes especialmente diseñados para instalaciones de alumbrado exterior y de lámparas de descarga.
- Cuando el relé queda enclavado se reinician los rearmes, al encender el alumbrado público, al día siguiente.
- Led de indicación del nivel de aislamiento en función de la frecuencia de parpadeo.
- Selección de la corriente de fuga de 30 mA. a 1A, con tapa precintable.

RDRM 25





MODO DE FUNCIONAMIENTO

Al producirse una fuga, el relé diferencial desconecta el contactor y activa el led de fuga.

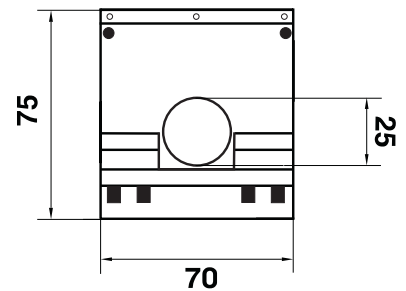
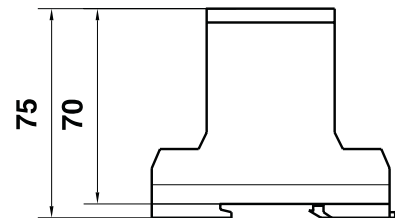
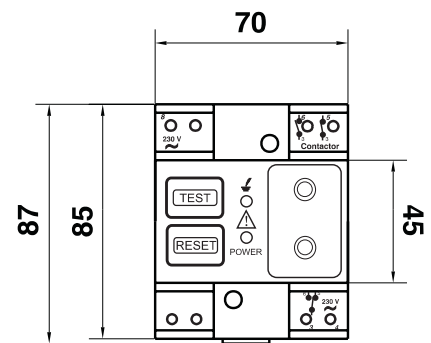
A continuación intenta la reconexión al cabo de 2 minutos y si la fuga persiste el contactor se vuelve a desconectar instantáneamente. La próxima reconexión que intentará será al cabo de 4 min. y si persistiera la fuga, ira haciendo reintentos cada 6 min. hasta un máximo de 29. Transcurridos estos 31 intentos, que serán al cabo de 180 minutos, si la fuga aún existiera, el relé se enclava dejando el contactor desconectado.

EL RDRM25/1 volverá a reintentar las reconexiones después de cumplir una de estas condiciones:

- Pulsando la tecla Reset.
- Reiniciando la instalación al día siguiente.

Características Técnicas RDRM 25/1

Características Técnicas RDRM 25/1		Modelos
		RDRM 25/1
Diferencial	Transformador toroidal incorporado	✓
	Sección transformador toroidal	25 mm
	Medición de la corriente de fuga en verdadero valor eficaz	✓
	Tipo de botones ajustables	Selector
	Valor de fuga ajustable	30 mA a 1 A
	Retardo detección fuga ajustable	0 a 500 ms
	Relé de disparo	250 V / 8 A
	Tipo de relé disparo	Conmutado
	Estado relé con fuga	Desconexión
	Estado relé sin fuga	Conexión
Estado relé sin tensión o averiado	Conexión	
Rearme	Número de reconexiones	31
	Tiempos de las reconexiones	2, 4, y resto cada 6 min.
	Tiempo de reset del contador de reconexiones	15 min.
	Reset por entrada digital	-
	Reset por teclado	✓
Reset por desconexión del equipo	✓	
Alarma	Salida de indicación de alarma	-
	Relé de alarma	-
	Tipo de relé de alarma	-
	Estado de relé de alarma con fuga, sin tensión o averiado	-
	Estado de relé de alarma sin fuga	-
Medición	Indicación de alarma	Led de Fuga
	Salida analógica de valor de fuga	-
	Tipo de salida analógica	-
	Precisión de la lectura	-
	Indicación de nivel de fuga mediante la frecuencia de parpadeo	Led de Fuga



NOTA: Cotas sin conectores ni cables

Alimentación	230 VAC +/- 20% 50/60Hz.
Caja	Para montaje en carril DIN simétrico.
Dimensiones y Peso	70 x 85 x 75 mm y 240 grs.

Distribuidor:

Cód. CCE500403040520-0



AFEI

AFEI Sistemas y Automatización, S.A.

Provença, 533 Local A - 08025 BARCELONA (Spain)

Tel. (34) 93 446 30 50 - Fax (34) 93 446 30 51

<http://www.afei.es> email: afei@afei.es